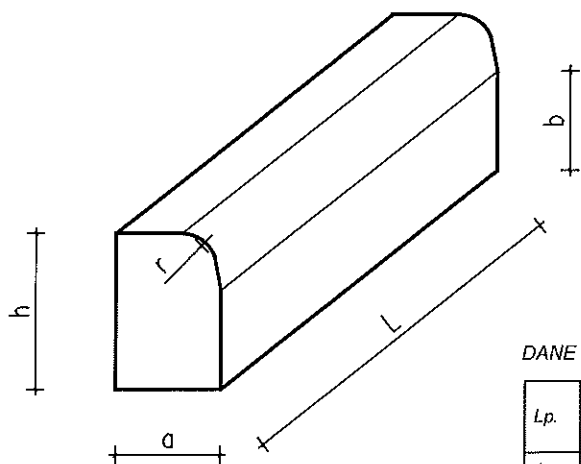


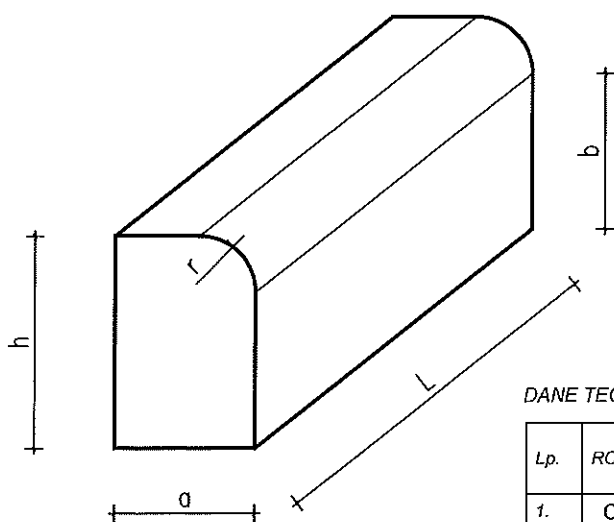
KRAWĘŻNIK NAJAZDOWY



DANE TECHNICZNE KRAWĘŻNIKÓW

Lp.	RODZAJ	WYMIAR cm					OBJĘTOŚĆ m ³	MASA kg
		L	a	h	b	r		
1.	Cały	100	15	22	14	5	0,0320	71
2.	1/2	50	15	22	14	5	0,0160	35,5
3.	Cały	100	20	22	14	5	0,0430	95,5

KRAWĘŻNIK NAJAZDOWY R8



DANE TECHNICZNE KRAWĘŻNIKÓW

Lp.	RODZAJ	WYMIAR cm					OBJĘTOŚĆ m ³	MASA kg
		L	a	h	b	r		
1.	Cały	100	20	30	22	8	0,0582	134