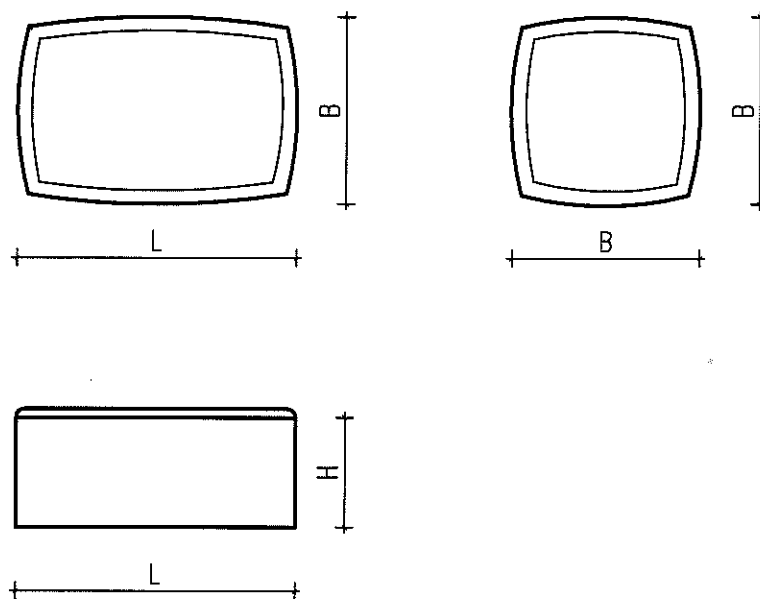


KOSTKA BRUKOWA GALICYJSKA



DANE TECHNICZNE KOSTKI GALICYJSKIEJ

RODZAJ	WYMIAR mm				MASA 1m2. [kg]	OBJĘTOŚĆ 1szt. [kg]	MASA 1szt. [kg]
	L	B	H	szt/m2			
Element 172 x 115	172	115	60	43	175	0,00115	2,6
Element 115 x 115	115	115	60	64	175	0,00078	1,8

BETON: C25/30 (B-30)



Sp. z o.o.

PRZEDSIĘBIORSTWO PREFABRYKACJI GÓRNICZEJ Sp. z o.o.

44-200 Rybnik, ul. wiejska 7, tel. (032) 42 26 451 - 54, fax (032) 42 22 167