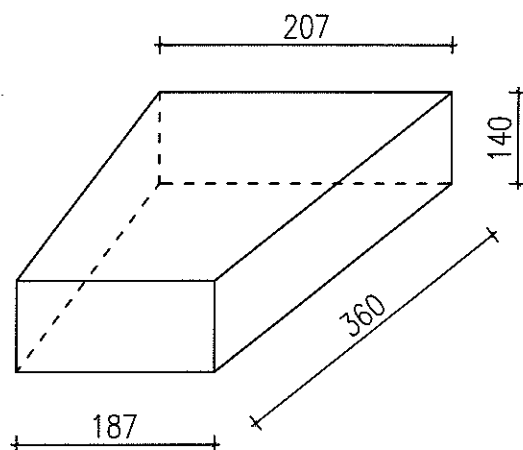
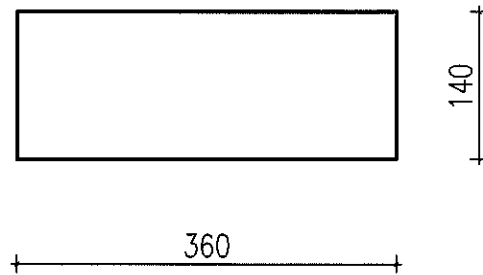
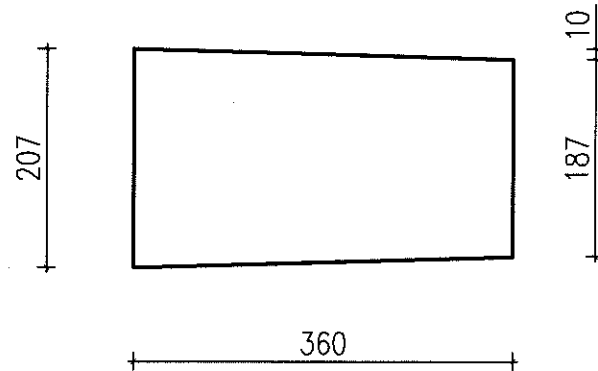


BETONIT KLINOWY BS-2 TYP C wg PN-G 14002

SKALA 1:50



BETON: C16/20 [B 20]
OBJĘTOŚĆ: $V = 0,00993 \text{ m}^3$
WAGA: 24 kg



PRZEDSIĘBIORSTWO PREFABRYKACJI GÓRNICZEJ Sp. z o.o.
44-200 Rybnik , ul. Wiejska 7, tel. (032) 42 26 451-54, fax (032) 42 22 167