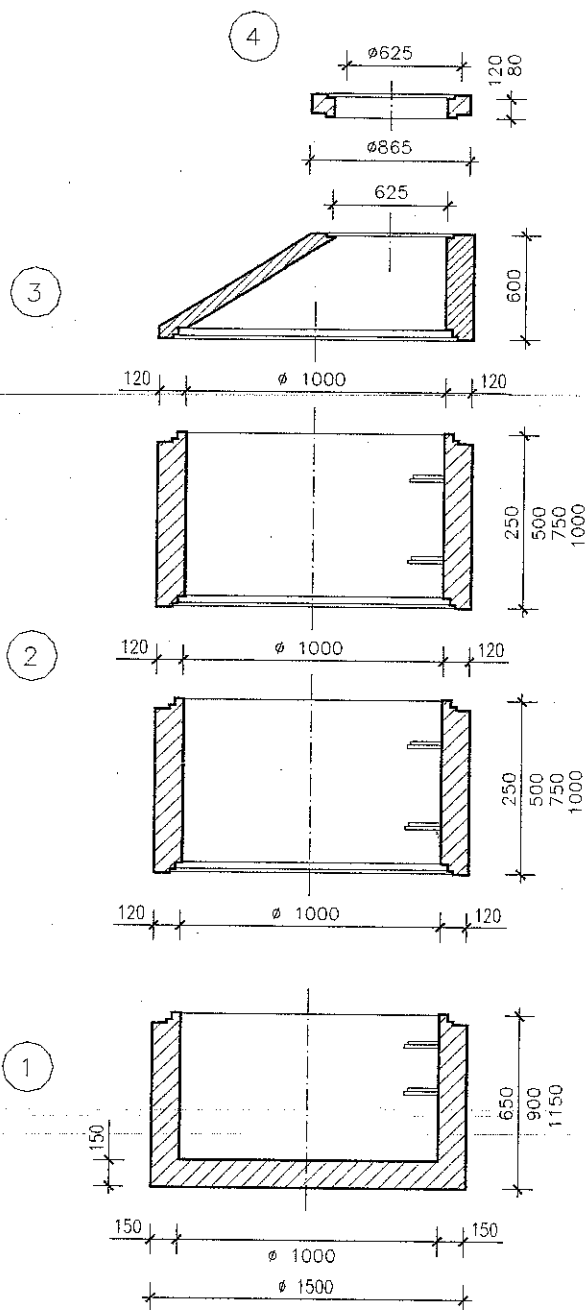


STUDNIE I KŁĘGI BETONOWE

ZP GORZYCE

TYP SB-1000 wg PN-EN 1917-2004



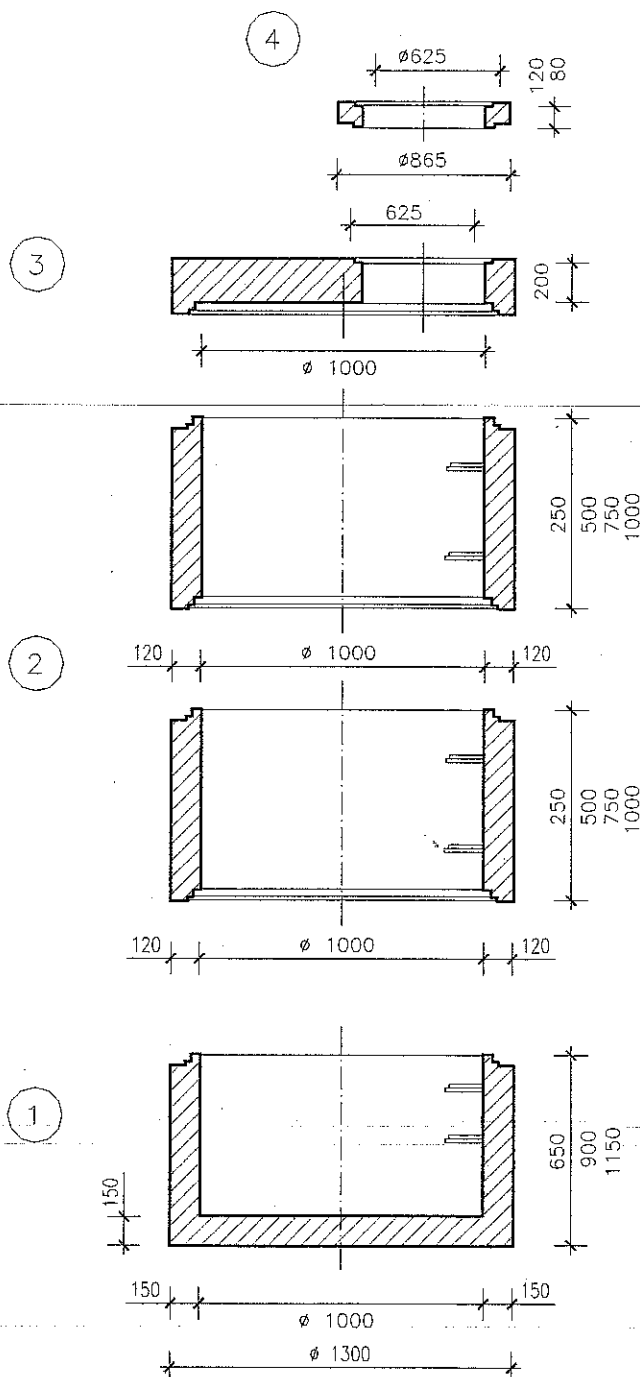
Elementy składowe studzienek

- 1 – Podstawa kręg denny
- 2 – Element komory roboczej (kręg betonowy)
- 3 – Zwężka betonowa (zwieńczenie komory)
- 4 – Pierścień dystansowy.

STUDNIE I KRĘGI BETONOWE

ZP GORZYCE

TYP SB-1000 wg PN-EN 1917:2004



Elementy składowe studzienek

1. Podstawa krąg denny
2. Element komory roboczej (krąg betonowy)
3. Pokrywa betonowa
4. Pierścień dystansowy