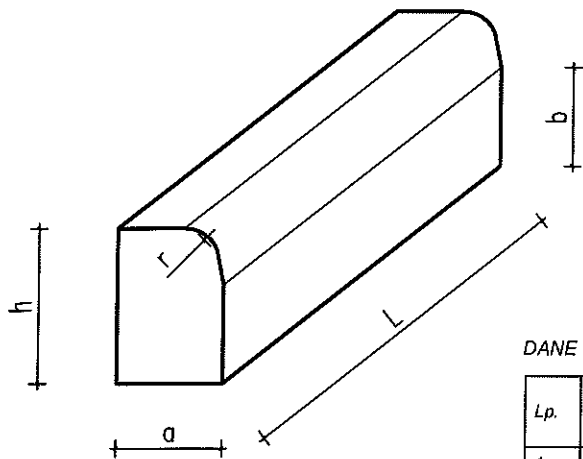


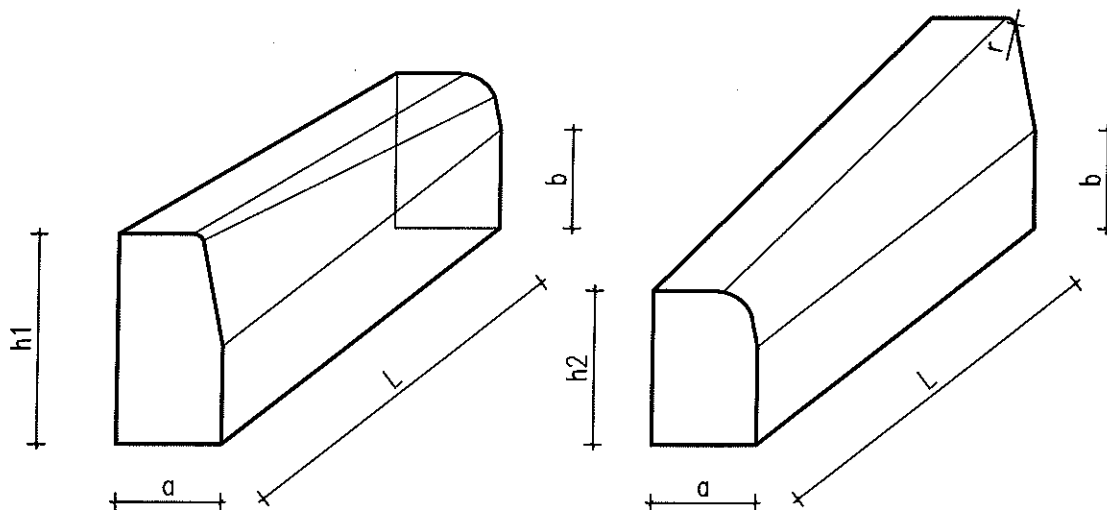
KRAWĘŻNIK NAJAZDOWY



DANE TECHNICZNE KRAWĘŻNIKÓW

Lp.	RODZAJ	WYMIAR cm					OBJĘTOŚĆ m ³	MASA kg
		L	a	h	b	r		
1.	Cały	100	15	22	14	5	0,0320	71
2.	1/2	50	15	22	14	5	0,0160	35,5

KRAWĘŻNIK SKOŚNY LEWY I PRAWY



DANE TECHNICZNE KRAWĘŻNIKÓW

Lp.	RODZAJ	WYMIAR cm					OBJĘTOŚĆ m ³	MASA kg
		L	a	h1	h2	b		
1.	Cały L i P	100	15	30	22	14	0,0374	82