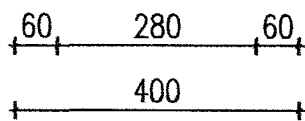
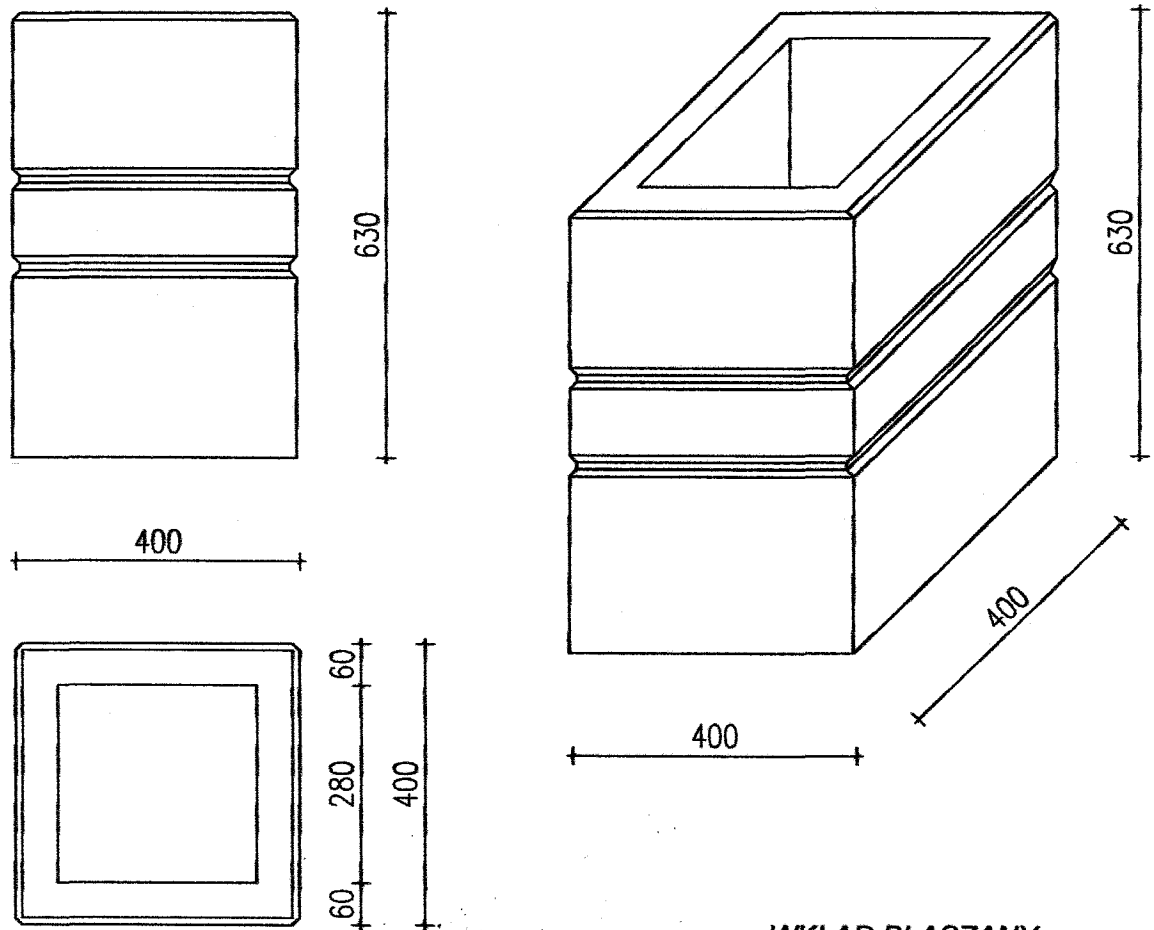
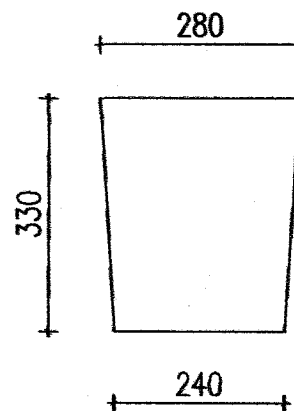


KOSZ BETONOWY

SKALA 1:50



WKŁAD BLASZANY



Beton C25/30 (B 30)
Objętość $V = 0,066492 \text{ m}^3$
Masa $G = 159 \text{ kg}$



PRZEDSIĘBIORSTWO PREFABRYKACJI GÓRNICZEJ Sp. z o.o.
44-200 Rybnik, ul. Wiejska 7, tel. (032) 42 26 451-54, fax (032) 42 22 167