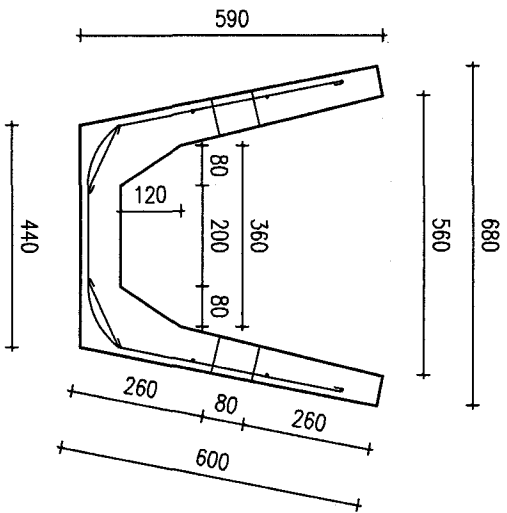
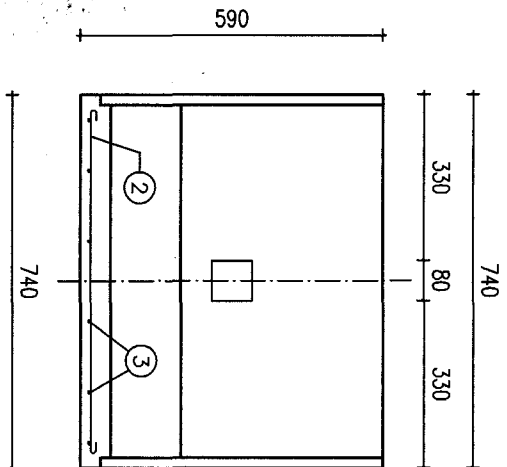


PRZEKRÓJ POPRZECZNY



PRZEKRÓJ PODŁUŻNY



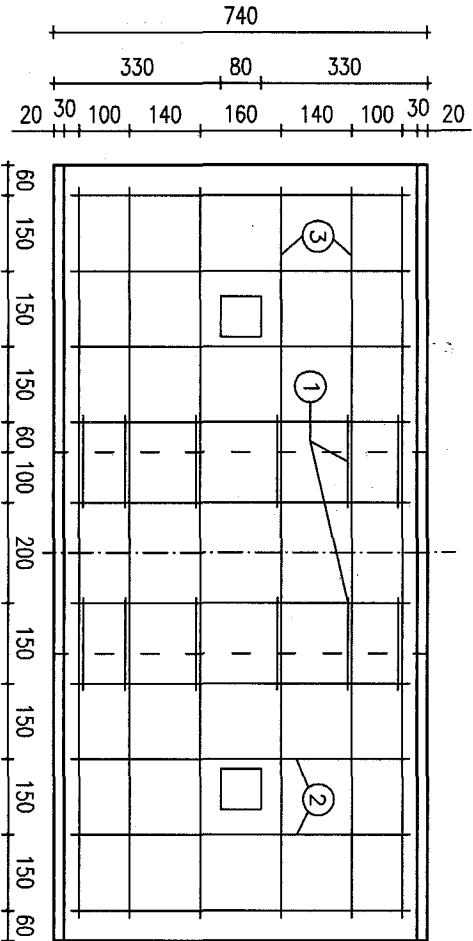
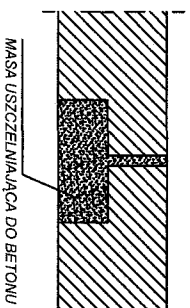
PREFABRYKAT ŻELBETOWY
DO UMCOCNIANIA DNA ROWU

68/59/74

SKALA 1:30

Beton: C25/30
Stal: A-0
Objętość $V = 0.086 \text{ m}^3$
Waga 210 kg

USZCZELNIENIE STYKÓW



Preflow
Sp. z o.o.

PRZEDSIĘBIORSTWO PREFABRYKACJI GÓRNICZEJ Sp. z o.o.
44-200 Rybnik, ul. Wiejska 7, tel. (032) 42 26 451-54, fax (032) 42 22 167

ZP RUDY 1/35