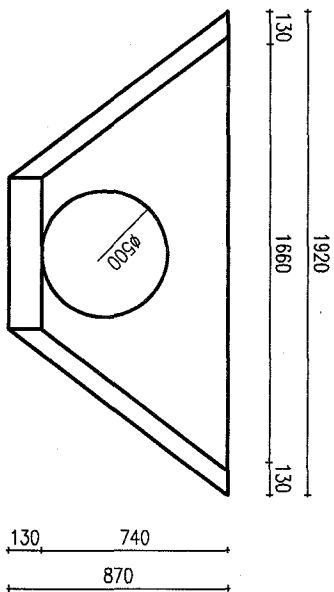


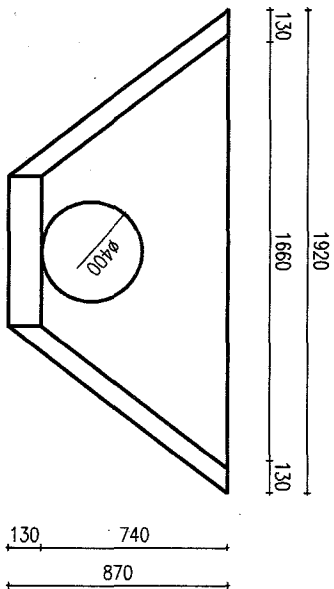
WYLOT PRZEPUSTU Ø 500  
1920 x 870 x 480

SKALA 1:50



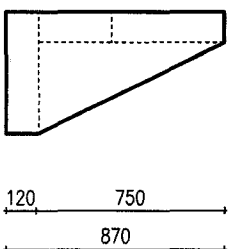
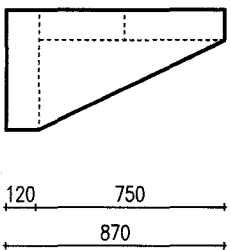
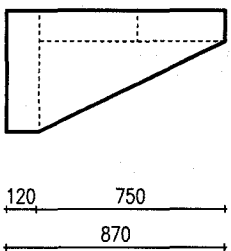
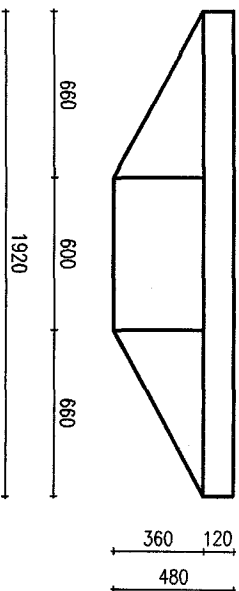
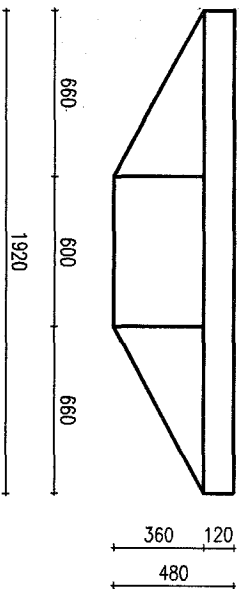
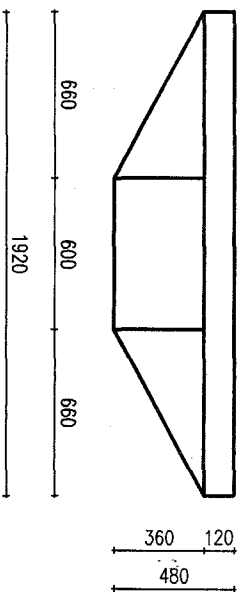
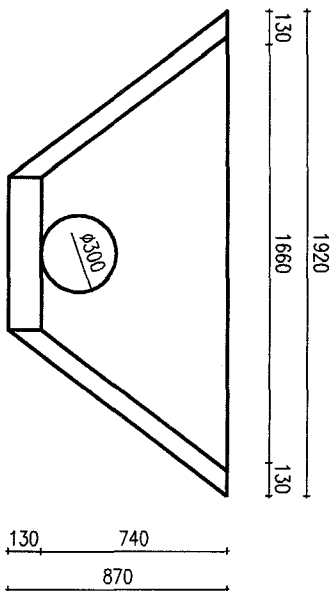
WYLOT PRZEPUSTU Ø 400  
1920 x 870 x 480

SKALA 1:50



WYLOT PRZEPUSTU Ø 300  
1920 x 870 x 480

SKALA 1:50



DANE TECHNICZNE

- BETON WIBROWANY C25/30 (B30)
- kruszyno żwirkowe do 16 mm
- max. stosunek w/c = 0,5 - dla kl. eksp. XC4
- minimalna wytrzymałość:
- przy rozformowaniu 21 MPa
- przy montażu 30 MPa
- ODCHYLEKI WYMIAROWE
- odchyłka długości płyty ±10 mm
- odchyłka szerokości płyty ±10 mm
- odchyłka grubości płyty ±5 mm



PRZEDSIĘBIORSTWO PREFABRYKACJI GÓRNICZEJ Sp. z o.o.  
44-200 Rybnik, ul. Wiejska 7, tel. (032) 42 26 451-54, fax (032) 42 22 167