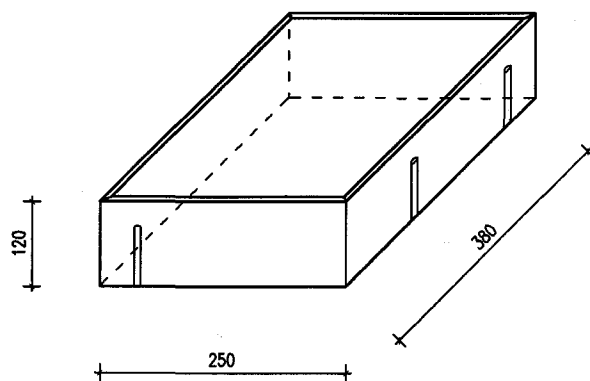
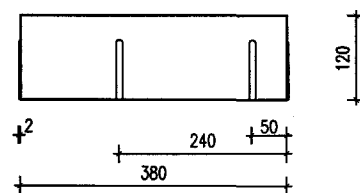
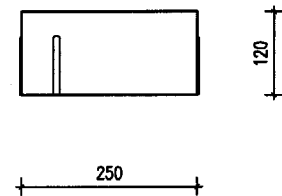
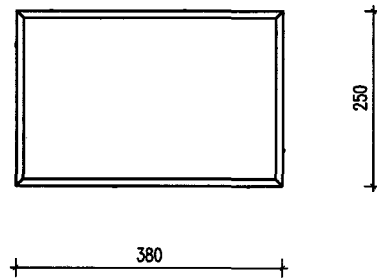


BETONIT DROGOWY 380 x 250 x 120

SKALA 1:50



Beton: C25/30
Objętość V= 0.0133 m³



PRZEDSIĘBIORSTWO PREFABRYKACJI GÓRNICZEJ Sp. z o.o.
44-200 Rybnik, ul. Wiejska 7, tel. (032) 42 26 451-54, fax (032) 42 22 167

ZP CZERNICA 2/25