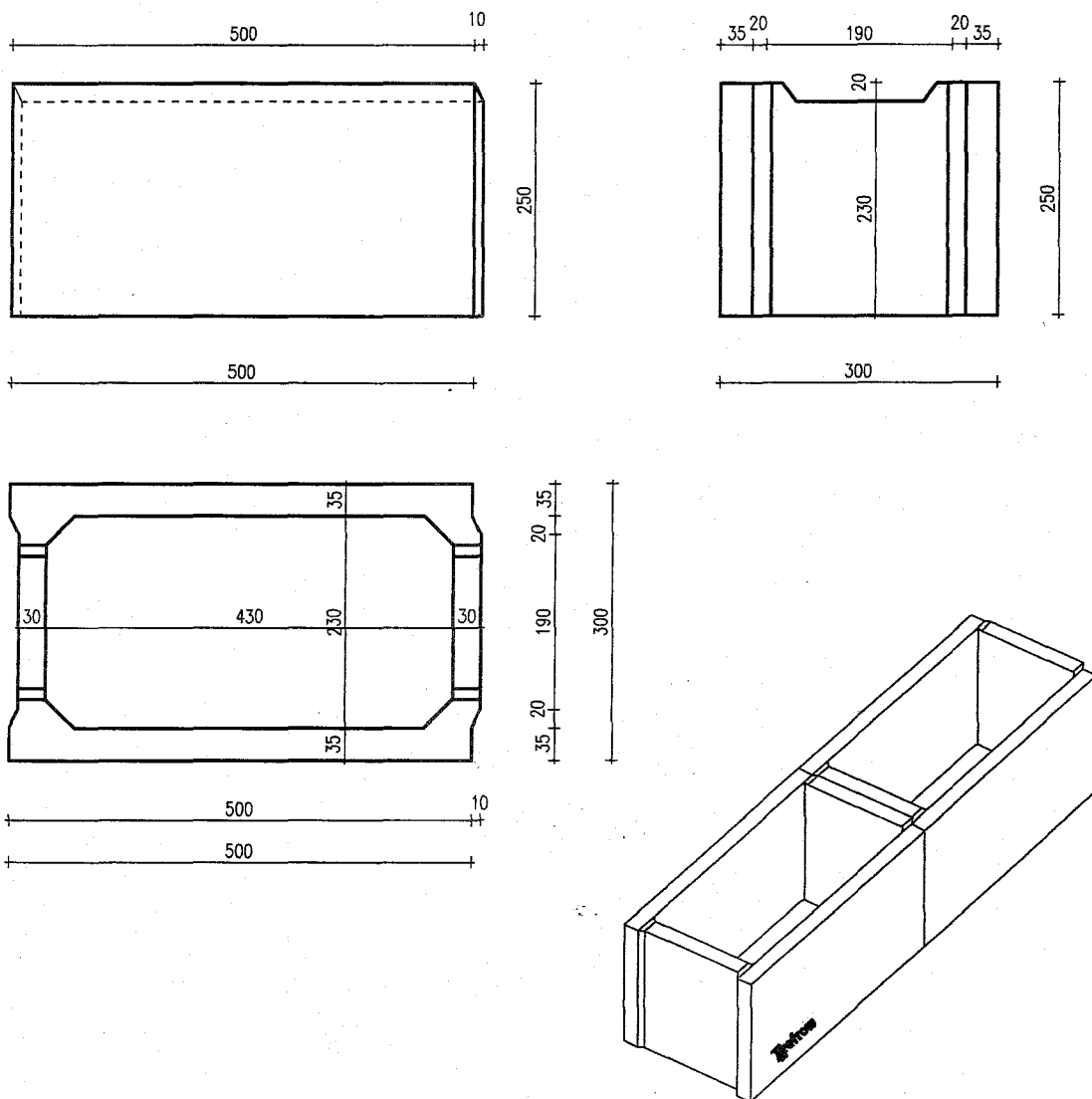


PUSTAK SZALUNKOWY T30

300 x 500 x 250

SKALA 1:50



BETON: C25/30 (B-30)
CIĘŻAR: 29 KG
OBJĘTOŚĆ V= 0.01208 m³

