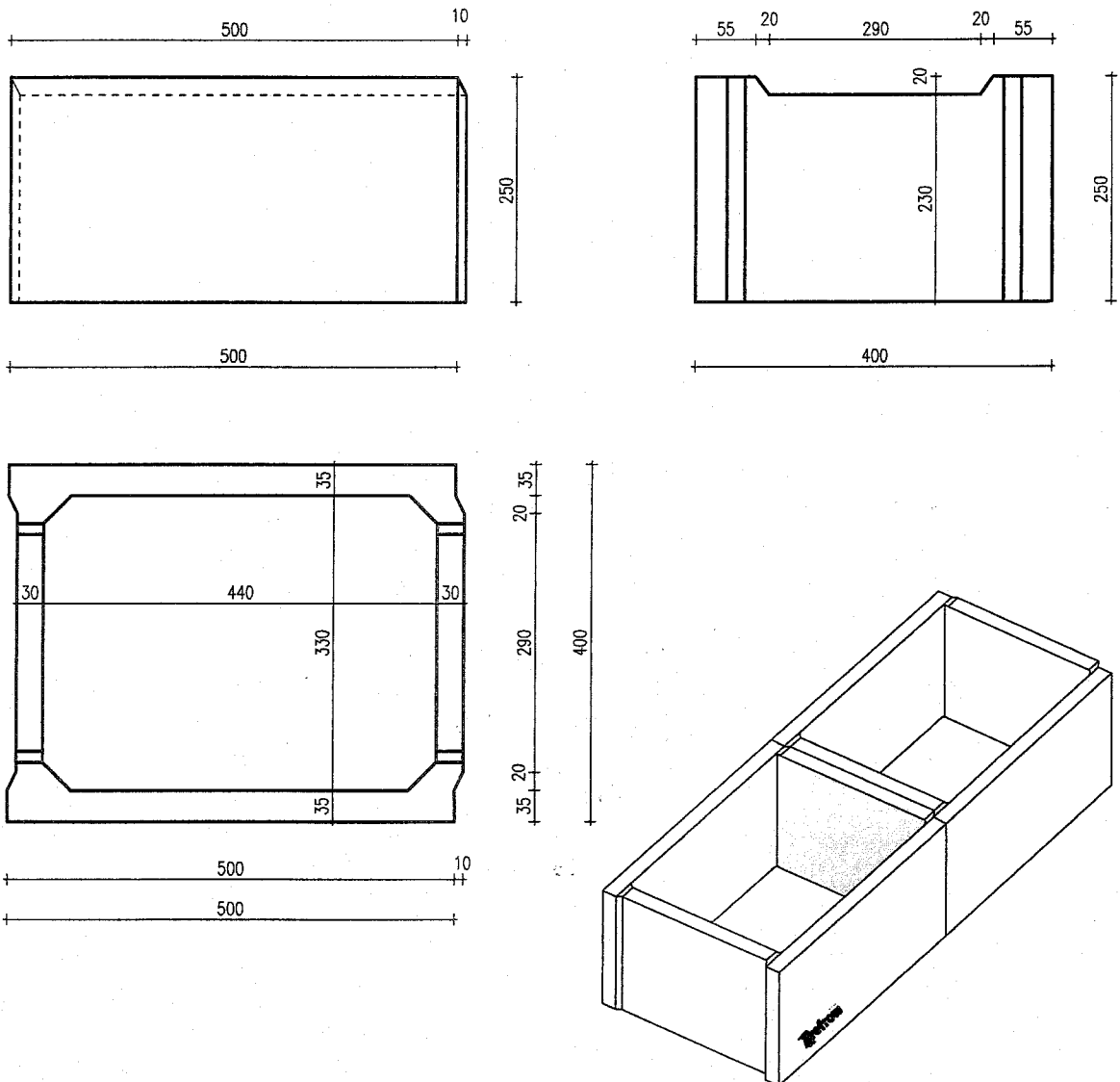


# PUSTAK SZALUNKOWY T40

## 400 x 500 x 250

SKALA 1:50



BETON: C25/30 (B-30)  
CIĘŻAR: 36 KG  
OBJĘTOŚĆ V= 0.01500 m<sup>3</sup>



PRZEDSIĘBIORSTWO PREFABRYKACJI GÓRNICZEJ Sp. z o.o.  
44-200 Rybnik, ul. Wiejska 7, tel. (032) 42 26 451-54, fax (032) 42 22 167

7/02