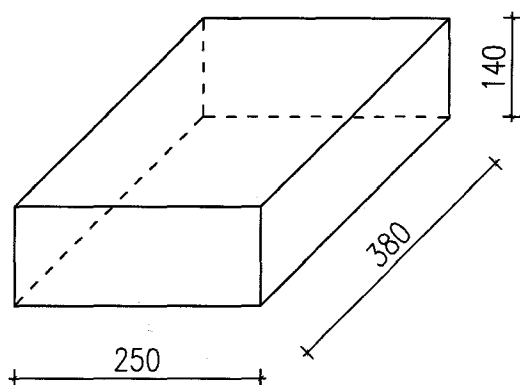
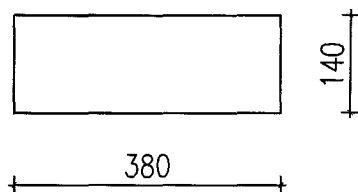
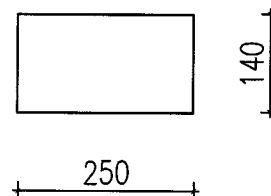
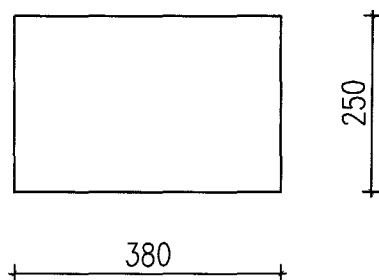


# BETONIT FUNDAMENTOWY

## 380 x 250 x 140

SKALA 1:50



BETON: C10/15 [B15]  
OBJĘTOŚĆ:  $V = 0.0133 \text{ m}^3$



PRZEDSIĘBIORSTWO PREFABRYKACJI GÓRNICZEJ Sp. z o.o.  
44-200 Rybnik, ul. Wiejska 7, tel. (032) 42 26 451-54, fax (032) 42 22 167