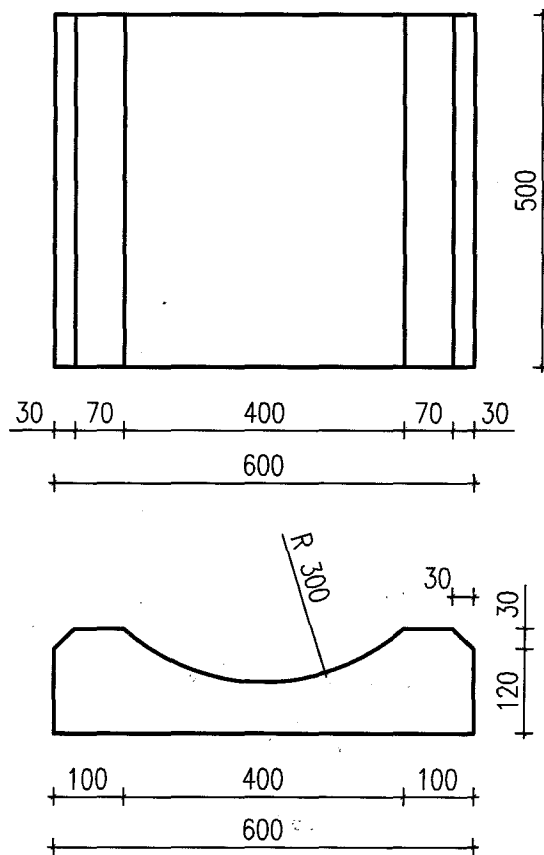


WODOŚCIEK TERENOWY

60 x 50 x 15



BETON: C35/45 (B-45)
CIĘŻAR: 78 KG
OBJĘTOŚĆ $V = 0.0353 \text{ m}^3$

